

1

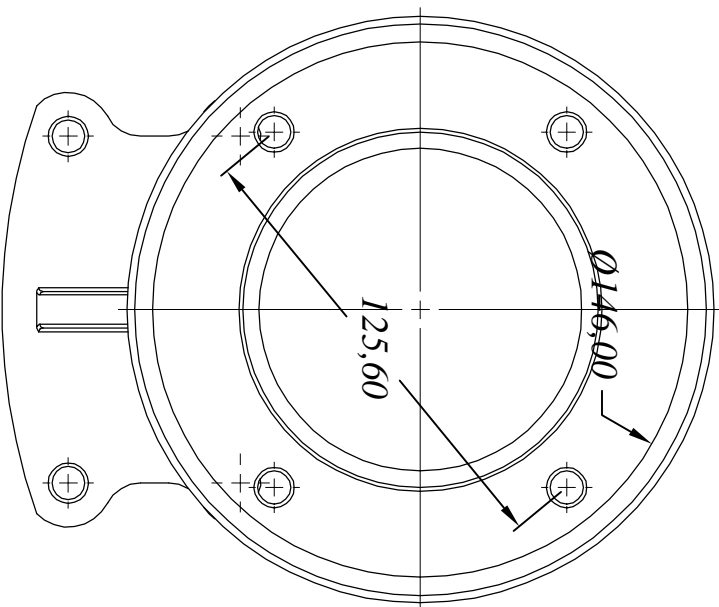
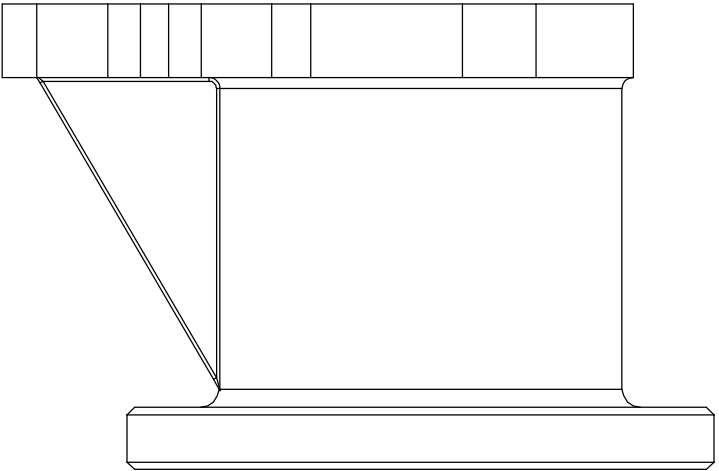
2

3

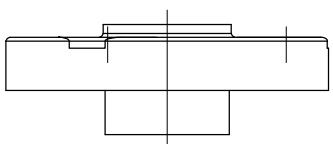
4

5

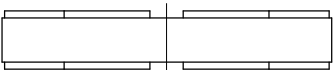
6



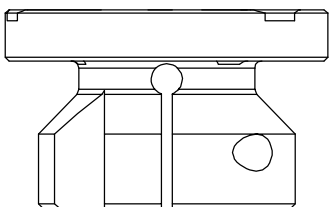
Muhafaza



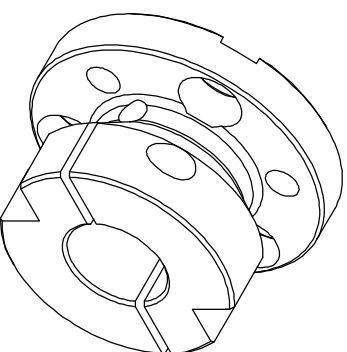
*Giriş
Kaplini*



Lastik Kaplin

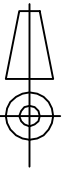


clips coupling



KLİPS KAPLİN

Malzeme	Adet
M 10 x 30 Alyan B.Civata	6
M 10 Pul	6
M 8 x 30 Civata	4
M 8 x 40 Civata	4
M 8 x 30 Inbus Civata	2
M 8 Pul	10



BAYSAN MARİNE
BAYSAN MAKİNA DİŞLİ SANAYİ

PARÇA ADI : Çin motorları bağlantı şeması(düz krank)
Çap:25 / 25.4 / 30 / 35

FİRMA : BAYSAN MAKİNA DİŞLİ SAN

BİRİM / DEPARTMAN / YETKİLİ : TEKNİK BÜRO

RESİM NO / PARÇA KODU DİZAYN DEĞİŞİKLİĞİ

ONAYLAYAN

TARİH : HAZIRLAYAN
HASAN KAYA

D.NO :D.TARİHİ: ÖLÇEK : 1/1

Tüm Hakları Saklıdır-BAYSAN Makina Dişli San.İstanbul-Türkiye
Copyright BAYSAN Ltd.-All right reserved

FR50-R-00